

# ID-RFID-UHF-EX400



## Eigenschaften

Das ID-RFID-UHF-EX400 ist ein kleines, hochtemperaturbeständiges RFID-Tag im UHF-Bereich speziell für die Anbringung auf Metall. Speziell entwickelt, um Arbeitsprozesse mit starker Hitzeentwicklung zu überstehen, kann das ID-RFID-UHF-EX400 selbst bei Temperaturen bis zu +235°C eingesetzt werden. Durch diese hohe Temperaturbeständigkeit sowie der extrem robusten Hülle ist dieses Tag, ohne Einschränkungen der Lesereichweite, in einer Vielzahl von Anwendungen einsetzbar.

## Anwendungen

- Sterilisationsprozesse in der Medizinprodukteherstellung
- Hochtemperaturanwendungen in der Produktion
- Lackierprozesse in der Automobilindustrie

## Technische Daten

### Materialeigenschaften

Schutzgehäuse  
Größe  
Gewicht

Kunststoff  
37,0 x 14,0 x 5,9 mm  
5,7 g

### Elektrische Eigenschaften

Transponder-Typ  
Frequenzbereich

EPC Class 1 Gen 2  
• EU: 866 - 868 MHz  
• US: 902 - 928 MHz

Lesereichweite (fester Reader)  
Lesereichweite (Handheld-Reader)  
Materialverträglichkeit  
IC Typ (Chip)

Bis zu 4 m  
Bis zu 2 m  
Optimiert für metallische Untergründe  
Alien Higgs 3

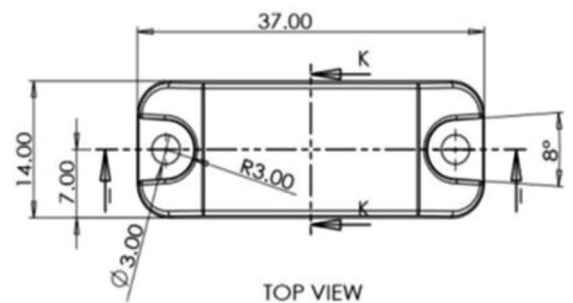
Speicher

- EPC - 96 Bit
- User - 512 Bit
- TID - 64 Bit

### Umweltbedingungen

Arbeitstemperatur  
Max. Temperatur (bis zu 168 Std.)  
IP-Bewertung  
Schock und Vibration  
Zertifikate

-20 bis +85°C  
+235°C  
IP 68  
MIL STD 810-G  
• RoHS genehmigt  
• CE genehmigt  
• ATEX/IECEx zertifiziert (optional)  
• US&Canada (C1D1/D2) zertifiziert (optional)



- Technische Änderungen vorbehalten -

Alle hier gemachten Angaben beruhen auf unseren eigenen Testergebnissen und auf Erfahrungsberichten unserer Kunden und sind insoweit unverbindlich. Wir empfehlen die vorgesehene Anwendung einer Eignungsprüfung mit Originalmaterial zu unterziehen.